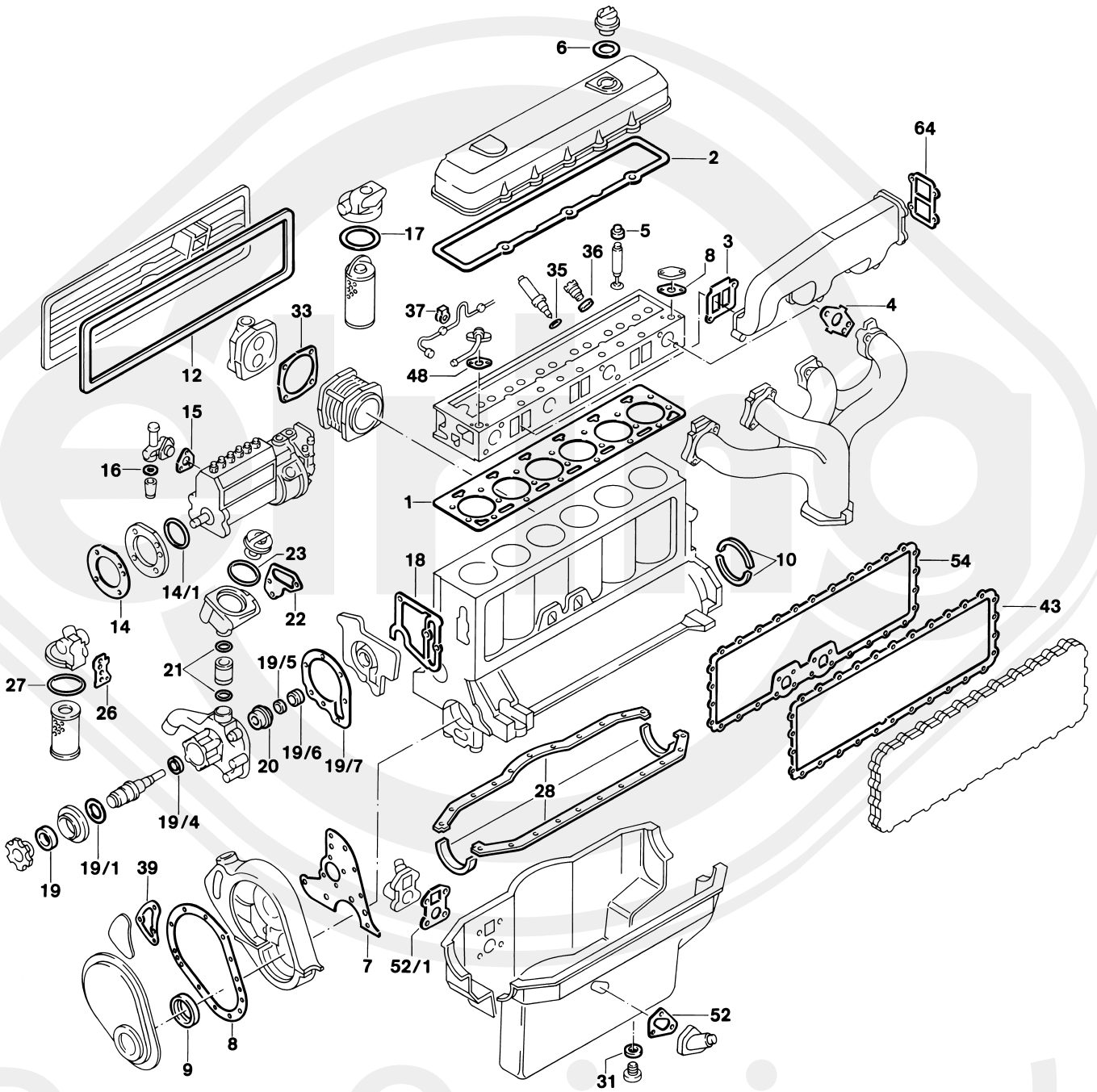




Das Original

Mercedes-Benz

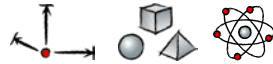
OM 366



Das Original



366.900 | 905-907 | 909 | 910 | 913 | 914 | 917-919 | 930-933 | 935-938 | 940  
 356.901-911 | 913 | 915 | 916  
 372.906 | 907 | 930  
 376.905-910 | 930



S ⊕*	826.750	1x	-	-	 366.905-907/909/910/913/914/ 917/919/930/932/933/936/938/940  356.901/902/904-908/910/911/ 913/915 
S ⊕*	826.783	1x	-	-	 366.918/931/935/937  356.903/909/916 
ES	813.877	1x	366 010 61 20	-	-
CS *	817.481	1x	366 010 44 08	-	
OKS	900.028	1x	366 180 37 65	-	-
OKS	828.181	1x	366 180 37 65	-	-
OWS	284.734	1x	366 010 06 80	-	-
ZKS	820.075	1x	-	M12x1,75x111	-
1	760.678	1x	366 010 06 20	∅ 98,5 mm   $\frac{\pm}{\mu}$ 1,2 mm	-
2	768.820	1x	366 016 03 21	-	-
3	768.929	3x	366 141 07 80	-	-
4	461.873	4x	366 142 08 80	-	-
5	577.898	6x	366 053 00 58	9x14,6/19x15 FPM	
5	577.901	6x	366 053 01 58	10x14,6/19x15 FPM	
6	827.428	1x	102 018 03 80	38,5x59x2,3 HNBR A	-
7	977.160	1x	366 015 01 80	-	-
8	768.804	1x	366 015 00 20	-	-
9	553.272	1x	014 997 16 47	65x90x12 AW/BS RD FPM	-
10	837.549	2x	001 997 41 41	-	-
12	351.939	1x	366 015 00 60	-	-
14	112.802	1x	352 076 02 80	-	→  049438
14		1x	011 997 16 48	119x3 NBR RD	 049439 →
14/1	102.032	1x	014 997 61 48	78x3 NBR RD	-
15		1x	001 074 22 80	-	-
16	716.200	1x	000 997 00 40	28x36x2 NBR A	-
17	731.269	1x	000 477 35 80	75x81,4x3 NBR A	-
18	768.033	1x	366 201 04 80	-	-
19	344.400	1x	003 997 51 46 005 997 00 47	42x56x7 NBR A	-
19/1		1x	005 997 11 45	62x3 NBR RD	-



366.900 | 905-907 | 909 | 910 | 913 | 914 | 917-919 | 930-933 | 935-938 | 940  
 356.901-911 | 913 | 915 | 916  
 372.906 | 907 | 930  
 376.905-910 | 930

			#		
19/4	054.003	1x	002 997 84 46 005 997 01 47	17x35x7 NBR A	-
19/5	-	1x	000 201 04 63	-	-
19/6		1x	000 201 01 97	-	-
19/7	768.961	1x	364 201 02 80	-	-
20	577.804	1x	001 201 19 19	-	-
21		2x	011 997 70 48	-	-
22	768.970	1x	366 203 02 80	-	-
23	088.872	1x	020 997 11 48	60x4,2 EPDM RD	-
26		1x	364 184 02 80	-	-
27	305.308	1x	006 997 25 48	101x4,3 NBR RD	->  286114 (1993)
27	147.760	1x	019 997 36 48	91x4 ACM RD	 286115 -> (1993)
28	284.734	1x	366 010 06 80	-	 366.905-907/909/910/913/914/ 917/919/930/932/933/936/938/940  356.901/902/904-908/910/911/ 913/915   FE
28	893.110	1x	366 010 07 80	-	 366.918/931/935/937  356.903/909/916  AL
28	088.854	1x	352 010 04 80	-	 366.908/912/915/939  356.912/914  FE
31	031.046	1x	007603 026109	26x34x2 CU A	-
33	768.863	1x	366 131 02 80	≙ 0,65 mm (Ø 94 mm Cyl.)	-
33	768.871	1x	366 131 01 80	≙ 0,9 mm (Ø 94 mm Cyl.)	-
35		6x	388 017 01 60	10,5x21,8x1 CU A	-
35	067.989	6x	346 017 02 60	9,5x20x1,5 mm CU A	-
36	776.262	6x	016 997 82 48	30,8x3,7 FPM RD	-
37	175.811	6x	352 078 00 80	8,2x12x8,3x1 CU	-
39		1x	352 015 03 80	-	-
43	775.659	1x	366 188 02 80	-	-
48	768.988	1x	366 203 03 80	-	-
52	-	2x	366 018 02 80	-	 366.905/907/910/914/919/930/ 932/933/936
52/1	-	2x	366 018 04 80	-	 366.906/909
54	829.773	1x	366 188 05 80	-	-
64	-	1x	366 141 09 80	-	 366.906/909