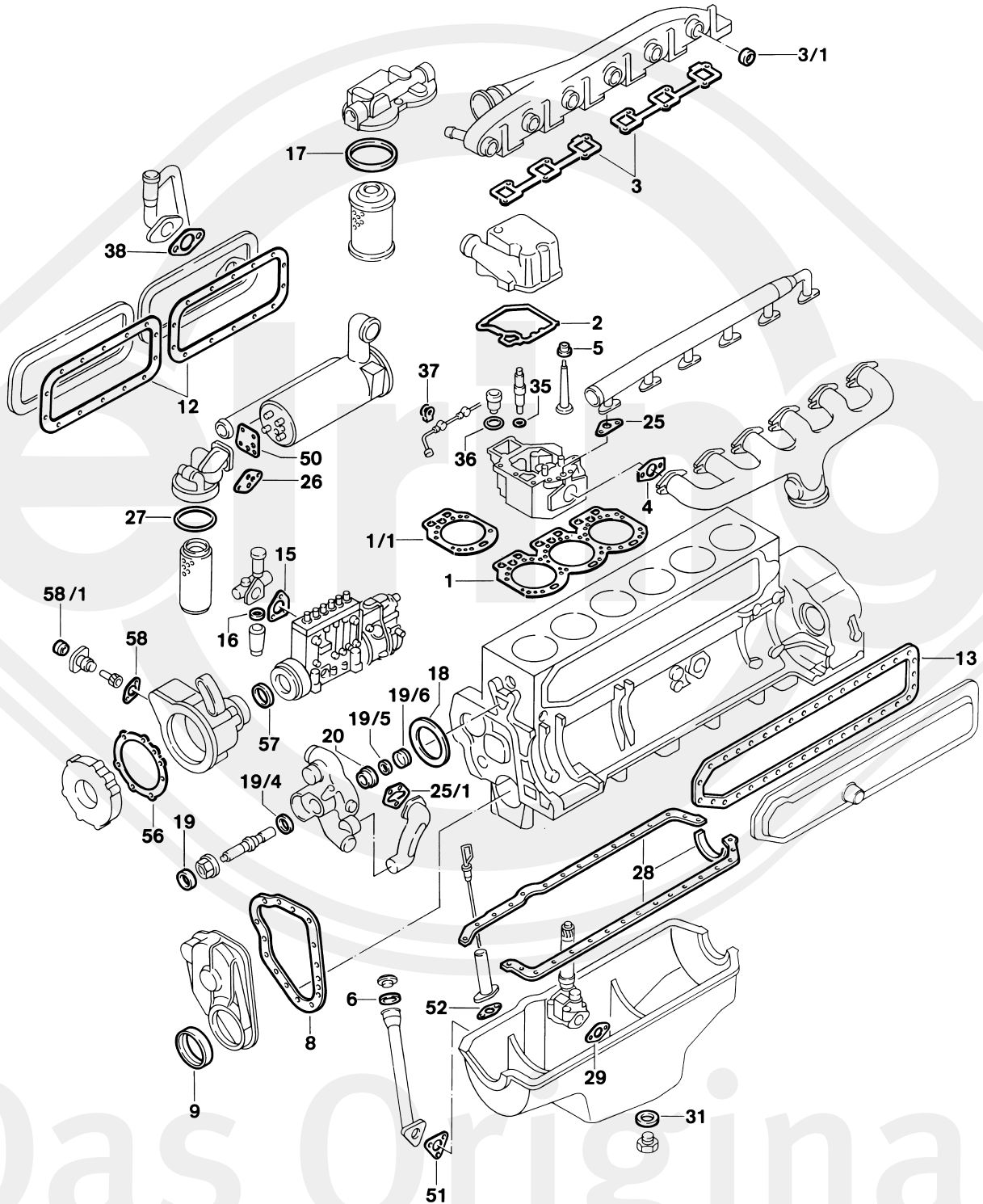




Das Original

Mercedes-Benz

OM 346 | 346 A



Das Original



346.910-919 | 940-947 | 951-952



S ⊕*	581.519	1x	-	-	 749.541 (2x)
ES ⊕	820.637	1x	355 010 12 20 +352 053 02 96 (24x)	-	 749.541 (2x)
OWS	039.511	1x	355 010 00 27	-	-
ZKS	820.059	1x	-	M12x1,75x130 (8x)	-
1	749.541	2x	355 016 04 20	∅ 130 mm \pm 1,20 mm	-
1/1	173.968	6x	346 016 03 20	∅ 130 mm \pm 1,20 mm	-
2	775.525	6x	355 016 00 21	-	-
3	213.240	2x	355 141 02 80	-	-
3/1	-	6x	355 997 01 45	-	-
4	558.192	6x	345 142 00 80	-	-
5	325.813	24x	352 053 02 96	9x14,6/19x14 ACM	-
6		1x	352 018 01 80	37x59,5x3 CP	→  075854
6	827.428	1x	102 018 03 80	38,5x59x2,3 HNBR A	 075855 →
8	183.555	1x	346 015 01 20	-	-
9	525.316	1x	011 997 56 47 011 997 57 47	75x100x12/13 BS RD FPM	-
10	171.557	1x	315 030 00 80	24x52x10 FEFZ	-
12	895.521	2x	355 015 01 22	-	-
13	895.556	1x	355 015 00 21	-	-
15		1x	001 074 22 80	-	-
15	-	1x	346 997 01 49	-	-
16	716.200	1x	000 997 00 40	28x36x2 NBR A	-
17	733.431	2x	000 477 31 80	95x103x3 NBR A	-
18	828.890	1x	355 201 06 80	-	-
19	038.660	1x	000 997 75 47	28x47x10 NBR B	-
19/4	-	1x	000 997 77 47	16x35x10 NBR B	-
19/5		1x	000 201 04 63	-	-
19/6		1x	000 201 01 97	-	-
20	577.804	1x	001 201 19 19	-	-
25	828.825	6x	355 997 00 49	-	-



346.910-919 | 940-947 | 951-952



25/1	-	1x	360 203 03 80	-	-
26		1x	355 184 06 80	-	-
27	774.057	1x	000 184 65 80	115x5,1 NBR RD	-
27	777.404	1x	000 184 31 80	125x5 NBR RD	346.911/918
28	039.511	1x	355 010 00 27	-	-
29	759.296	1x	917003 026003	-	-
31	031.046	1x	007603 026109	26x34x2 CU A	-
35	106.909	6x	346 017 01 60	9,5x20x1,0 CU A	-
35	067.989	6x	346 017 02 60	9,5x20x1,5 CU A	-
36	776.262	6x	016 997 82 48	30,8x3,7 FPM RD	-
37	175.811	12x	352 078 00 80	-	-
38		1x	917003 040008	-	-
50		1x	355 184 05 80	-	-
51		1x	355 018 02 80	-	-
52		1x	303 018 00 79	-	-
56	819.574	1x	355 077 00 80	-	-
57	038.490	1x	003 997 40 46	26x45x10 NBR B	-
58		1x	355 075 00 80	-	-
58/1		1x	303 997 22 40	-	-