

Elring – Das Original



Das Original



El servicio de Elring le lleva más allá

1 Elring

- 4 Elring – Innovación por experiencia
- 5 Elring – 10 sólidas razones
- 6 Historia de la empresa
- 7 Presencia en todo el mundo

2 Productos y tecnologías

- 8 El camino seguro – Elring original
- 11 Juntas de culata
- 12 Juegos de juntas
- 14 Juegos de tornillos de culata
- 16 Pastas sellantes
- 17 Surtidos de juntas, Tapas de culata
- 18 Piezas de recambio para e-movilidad

3 Servicio

- 22 Training Truck
- 23 Sistemas de almacenamiento
- 24 Planos de despiece
- 25 Academia Elring
- 26 Cursos de formación en línea
- 27 Medios sociales

Elring – Innovación por experiencia

Como proveedor del sector automovilístico, ElringKlinger se ha convertido en un socio de confianza para sus clientes, con el compromiso de configurar la movilidad del futuro. Ya sea un motor de combustión interna optimizado, un potente motor híbrido o la tecnología de pilas de combustible y elementos de baterías: ElringKlinger ofrece innovadoras soluciones para todos los tipos de accionamiento. Nuestros conceptos de construcción ligera reducen el peso del vehículo; como resultado, los motores de combustión interna consumen menos combustible y emiten menos CO₂, mientras que en los sistemas de accionamiento alternativo aumenta el alcance. Para los motores de combustión interna, cada vez más complejos, el grupo continúa desarrollando su gama de prestaciones en todo lo relacionado con las juntas para cumplir siempre las exigencias más elevadas. La cartera de productos se completa con soluciones de la técnica del apantallamiento térmico y acústico así como productos de PTFE, el plástico de alto rendimiento, destinados a otros sectores además de la industria automovilística. El Grupo ElringKlinger está respaldado por el esfuerzo y el apoyo de más de 9.500 empleados en 45 sedes repartidas por todo el mundo.

La marca de piezas de recambio Elring le ofrece todo lo que necesita: calidad del equipamiento original, seguridad de funcionamiento y un extenso y eficaz servicio al cliente. Ejemplo de esto son los cursos de comercialización de producto y de formación técnica, las informaciones de servicio, los planos de despiece para turismos y furgonetas, los boletines informativos mensuales sobre temas relacionados con el sellado del motor, el asesor de pastas sellantes en línea, los novedosos vídeos de montaje, la Academia Elring, el Training Truck y mucho más.

Los socios comerciales, así como los talleres y sus respectivos clientes, han tenido una excelente experiencia con los productos originales de Elring a escala mundial. Entre estos se encuentran juntas de culata y juntas especiales, retenes radiales, juntas de vástago de válvula, pastas sellantes, fijadores de tornillos, juegos de tornillos de culata y juegos de juntas completos para la revisión general y parcial. Descubra además nuestra novedades para los e-accionamientos.

Elring – 10 sólidas razones

1. Sinónimo de excelente experiencia en la tecnología de sellado desde hace más de 140 años
2. ElringKlinger AG: competencia en equipamiento original – Proveedor de serie y líder tecnológico para la industria automovilística a escala mundial
3. Piezas de recambio Elring con la calidad del equipamiento original
4. Amplio programa de productos
5. Juegos de juntas acorde con sus necesidades, adaptados a la reparación del motor
6. Surtido de piezas de recambio orientado a las necesidades para turismos y vehículos industriales
7. Pastas sellantes universales de alto rendimiento: Dirko™, Curil™ T2, así como fijadores de tornillos, selladores de superficies y otras pastas sellantes anaeróbicas
8. Datos de los artículos e información adicional en el catálogo online, en TecDoc y en ACES & PIES.
9. Vídeos de montaje disponibles online
10. Servicio telefónico de atención al cliente gratuito: +49 7123 724-799

Una historia de éxito en movimiento

La historia de la empresa ElringKlinger se remonta a más de 140 años. A lo largo de este tiempo han sucedido muchas cosas: Nuestra cartera de productos se ha ampliado constantemente, se han fundado nuevas sedes y se ha integrado a otras empresas en el grupo. Eche un vistazo a nuestra historia.

1879

Paul Lechler funda un establecimiento comercial para artículos técnicos y juntas en Stuttgart (posteriormente Elring GmbH).

1924

Se producen las primeras juntas de culata Lechler.

2011

ElringKlinger AG y el Grupo Freudenberg firman el contrato de venta del negocio de juntas para culatas y para sistemas de gases de escape a ElringKlinger.

2019

ElringKlinger celebra su 140 cumpleaños.

1885

Richard Klinger funda un taller de construcción en Viena.

1994

Fusión de Elring GmbH con la unidad corporativa Automotive de Richard Klinger GmbH bajo el nombre de ElringKlinger GmbH.

2017

La ElringKlinger AG adquiere una participación estratégica del 27% en la empresa de ingeniería hofer AG. La transacción también incluye una participación mayoritaria del 53% en la filial hofer powertrain products GmbH del grupo de empresas de Nürtingen (Alemania).

2021

ElringKlinger y Plastic Omnium fundan la empresa conjunta EKPO Fuel Cell Technologies GmbH para acelerar el desarrollo de la movilidad basada en el hidrógeno.

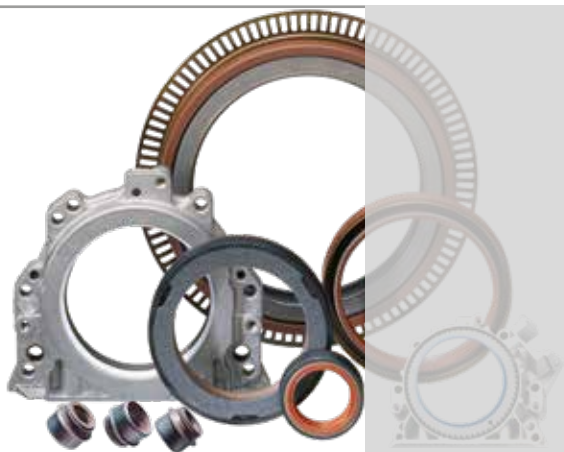
Presencia en todo el mundo con la tecnología adecuada

Como proveedor de la industria automovilística con presencia a nivel mundial estamos representados allí donde nuestros clientes fabrican. Con 45 sedes repartidas por todo el planeta, fabricamos productos innovadores para todos los tipos de accionamiento relevantes. Nuestro amplio surtido de piezas de recambio también está disponible en todo el mundo gracias a nuestra amplia red de distribución. Nuestros productos para la reparación profesional se pueden adquirir en más 140 países. Para que nada se quede en el camino.



El camino seguro: productos originales de Elring

En Elring usted encuentra todo lo que necesita y de un solo proveedor. Si de reparaciones profesionales se trata, usted puede confiar en las juntas originales, juegos de juntas y piezas de mantenimiento de Elring. Somos su concesionario experimentado y fiable en materia de piezas de recambio con competencia en el equipamiento original.



Adecuados para:

ALFA ROMEO | AUDI | BENTLEY | BMW | BUICK | CADILLAC | CATERPILLAR
CHERY | CHEVROLET CHRYSLER | CITROËN | CUMMINS | DACIA
DAEDONG | DAEWOO | DAF | DAIHATSU | DETROIT DIESEL | DEUTZ | DODGE
DS | FAW AUDI | FAW VOLKSWAGEN | FIAT | FORD | FREIGHTLINER
GEELY | GMC | HINO | HOLDEN | HONDA | HYUNDAI | IHC | ISUZU | IVECO
JAGUAR | JEEP | JENBACHER | KIA | LADA | LANCIA | LAND ROVER | LDV
LIEBHERR | MAN | MAZDA | MERCEDES-BENZ | MINI | MITSUBISHI | MTU
MWM | NEW HOLLAND | NISSAN | OLDSMOBILE | OPEL | PEUGEOT
PONTIAC | PORSCHE | RENAULT | ROLLS-ROYCE | ROVER | RVI | SAAB
SATURN | SCANIA | SEAT | SETRA | SKODA | SMART | SSANGYONG
SUBARU | SUZUKI | SVW SKODA | SVW VOLKSWAGEN | TOYOTA | VAUXHALL
VOLKSWAGEN | VOLVO | WESTERN STAR | WIESMANN



etring
Das Original

Juntas de culata: más de 100 años de conocimientos técnicos e innovación

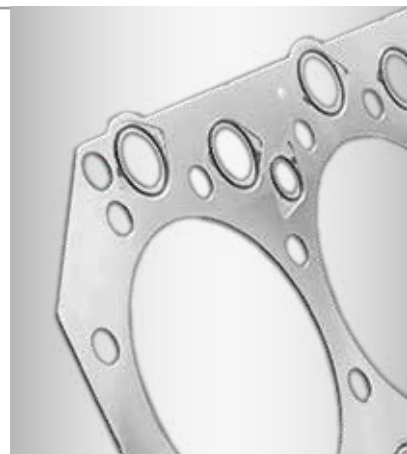
Metaloflex™, de metal-elastómero y de metal y material blando: adaptado individualmente a los requisitos específicos de los motores modernos.



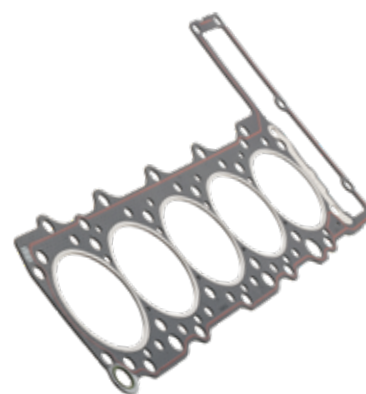
Metaloflex™ de ElringKlinger es la marca mundialmente reconocida de innovadoras juntas de culata de capas metálicas, fabricadas de capas de acero flexible, acanaladas y revestidas de elastómero para motores diésel y motores de gasolina de alto rendimiento con inyección directa.



Las juntas de culata de metal-elastómero se componen de soportes metálicos con perfiles de elastómero vulcanizados para la generación de motores de alto rendimiento en el sector de los vehículos industriales con turbocompresión y refrigeración del aire de sobrealimentación.



Las juntas de culata de metal y material blando de ElringKlinger se componen de una chapa portante dentada, revestida a ambos lados con una capa de material blando para la reparación y mantenimiento de motores usados.

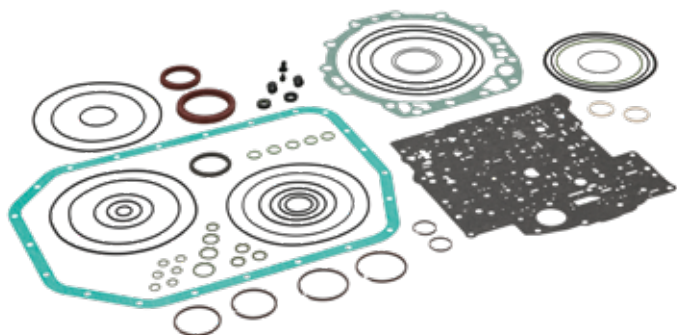


Para un sellado óptimo Valerse de la experiencia

Juntas especiales: sistemas de sellado flexibles para cualquier situación.

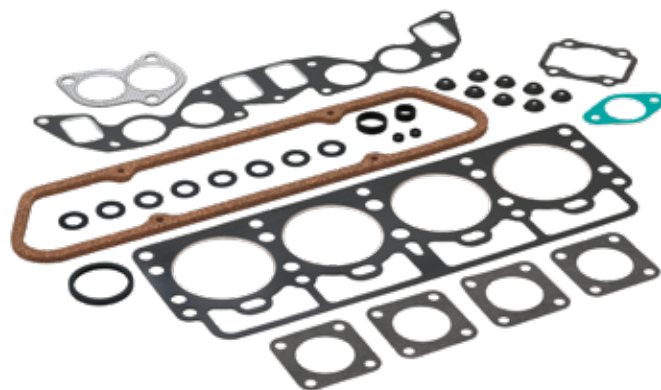
Elring ofrece juntas especiales (Metaloseal™, elastómero, material blando) adecuadas para las diversas funciones de estanqueización en motores, cajas de cambio, sistemas de escape y grupos auxiliares:

juntas para cárter de aceite, colectores de admisión y de escape, bombas de agua, compresores, turbocompresores, cajas de cambio y ejes. Los materiales y el diseño están concebidos de manera óptima para el campo de aplicación correspondiente y los requerimientos específicos.



Juegos de juntas: todos los componentes necesarios al alcance de la mano.

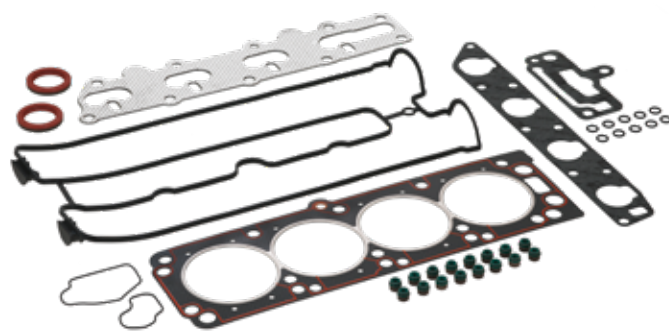
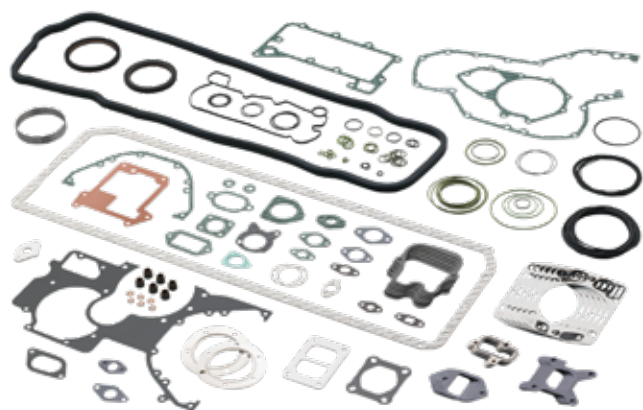
En una reparación profesional todo debe ajustarse de manera perfecta, precisa y estar disponible de inmediato. Elring ofrece un amplio programa para la revisión general y parcial de motores, cajas de cambio y de grupos para turismo y vehículos industriales. Juegos de juntas en función de la situación, adaptados a la respectiva reparación del motor. Por ejemplo: juegos completos (S), juegos de culata (ES), juegos de conversión para cárter del cigüeñal (CS), juegos de bombas de agua (WPS), juegos de cajas de cambios (GSM). De este modo se ahorra tiempo durante los pedidos, el almacenamiento y el montaje.





Las ventajas de los juegos de cajas de cambios de Elring.

Aproveche nuestra nueva oferta de juntas y juegos de juntas para la reparación profesional de cambios automáticos, así como la asistencia técnica que le ofrecemos a través de nuestro servicio telefónico de atención al cliente de forma gratuita.



Juegos de tornillos de culata para la máxima seguridad



De calidad garantizada, disponibles para casi todos los turismos y vehículos industriales. Todos los tornillos necesarios para una reparación del motor juntos en un embalaje especial con protección de rosca.

Las nuevas generaciones de motores poseen conceptos mejorados de estanqueidad que han sido adaptados a la construcción de los respectivos motores. Para garantizar a los motores una mayor vida útil es imprescindible que en la reparación de la culata se restablezca el estado original del motor. La función de los tornillos de culata tiene en esto un papel fundamental. Los tornillos de culata son los elementos de construcción del conjunto de estanqueización de la culata que generan la fuerza total necesaria sobre la junta de culata. Son responsables de que en cualquier estado de funcionamiento del motor esté disponible una presión de estanqueizado suficiente y distribuida de forma definida sobre la junta de culata. Esto solo es posible con una junta de culata nueva y con tornillos de culata nuevos.





Mantener el sellado en cualquier situación

Pastas sellantes

Calidad que convence a primera vista.

Cuando se trata de impermeabilizar componentes de forma fiable, Elring ofrece un vasto surtido de pastas sellantes ampliamente probadas en la práctica, tanto para el sector profesional como para el bricolaje.



Asesor de pastas sellantes de Elring:

Encuentre el producto que necesita en apenas unos clics.



Fijadores de tornillos

Fijación segura de todos los tornillos.

En el trabajo profesional es indispensable la protección fiable de las uniones atornilladas y roscadas contra el aflojamiento para mayor seguridad y salud. Esto es posible con los fijadores de tornillos EL-Loc 43 y EL-Loc 70 de Elring: de forma fácil y profesional según las normas.



Surtidos de juntas: prácticos y de probada calidad.

En nuestro bien estructurado surtido orientado a sus necesidades usted encuentra juntas, tuercas de fijación y juntas de vástago de válvula de diferentes tipos y tamaños. Todo lo que usted necesita para sus trabajos de mantenimiento y reparación y siempre a mano.

Juegos de montaje completos para el turbocompresor.

Con los juegos de montaje para el turbocompresor profesionales de Elring y las instrucciones de montaje paso a paso, la reparación profesional se realiza de modo rápido y seguro.

**Retenes radiales y juntas de vástago de válvula.**

Las juntas dinámicas completan el programa de productos. Retenes de válvulas, retenes radiales y retenes de eje de alta tecnología, en parte dotados de un sensor, con los diseños constructivos, dimensiones y materiales más diversos para motores, accionamientos y ejes; por supuesto todo de calidad controlada.



Pesos ligeros resistentes al calor

Las tapas de culata de Elring son pesos ligeros resistentes al calor y a todas las exigencias habituales en el compartimento del motor.

A pesar de su reducido peso, poseen suficiente rigidez para distribuir uniformemente la carga de la junta.

Piezas de plástico de Elring - Das Original.

La competencia en equipamiento original de serie ElringKlinger, con un ajuste preciso y fiable, ahora también está disponible en el mercado de piezas de recambio independiente. Ofrecemos tapas de culata para las aplicaciones más comunes de los fabricantes de automóviles más conocidos.

**Ventajas de las cubiertas de válvulas y los cárteres de aceite de Elring para el mercado posventa:**

- Listos para el montaje
- Montaje rápido y optimizado para la reparación
- ¡Precisión con la calidad OE de Elring!

Piezas de recambio para e-movilidad

ElringKlinger lleva unos 20 años investigando en el campo de las tecnologías de accionamiento alternativas. En sus instalaciones de Dettingen/Erms, Neuffen y Thale, la empresa se centra especialmente en la investigación y el desarrollo de la tecnología de las baterías.

En el sector de las baterías, ElringKlinger AG cuenta con la experiencia necesaria en materia de desarrollo y fabricación para ofrecer sistemas y componentes avanzados aptos para la producción en serie. Todo ello proporcionado por un mismo proveedor: un "full service supplier". Desde el desarrollo y la construcción de prototipos, pasando por los ensayos y la producción en serie, hasta los componentes individuales y los sistemas de baterías completos.

En nuestros centros de desarrollo para la electromovilidad se reúnen todas las instalaciones de ensayo y seguridad necesarias bajo un mismo techo. En una superficie de 2.000 m², ElringKlinger prueba y valida sistemas, módulos y celdas de baterías, así como componentes. El espectro de competencias abarca desde las pruebas mecánicas hasta las eléctricas y electroquímicas. Disponemos de posibilidades de pruebas para validar todas las normas de pruebas y normativas pertinentes. Esto nos permite ofrecer a nuestros clientes una calidad óptima.

Nuestra experiencia también se implementa ahora en el mercado de postventa de ElringKlinger. Bajo la marca "Elring - Das Original", ahora están disponibles piezas de recambio seleccionadas para la e-movilidad. La nueva cartera de productos de "Elring - Das Original" incluye un sistema de contacto de celdas para el BMW i3, dos conectores de elementos Voltabox y mucho más. Elring es su socio de confianza para el taller especializado del mañana.



www.elring.com

Más servicio, más conocimiento práctico, mayor seguridad

Gracias a nuestro extenso y eficaz servicio todo funciona. Ejemplo de esto es nuestro portal de formación online –la Academia Elring– cursos de comercialización de producto y de formación técnica, las informaciones de servicio, los planos de despiece, los boletines informativos mensuales sobre temas relacionados con el sellado del motor, los novedosos vídeos de montaje, la Academia Elring, nuestro vehículo de formación Elring Training Truck y mucho más.



Training Truck



El vehículo de formación Elring Training Truck es el nuevo componente del concepto de servicios de Elring. Los formadores de Elring lo utilizan principalmente como vehículo de formación para nuestros clientes o en ferias. Dispone de un motor de exposición integrado en la superficie de carga que permite impartir distintos tipos de formación en los eventos.

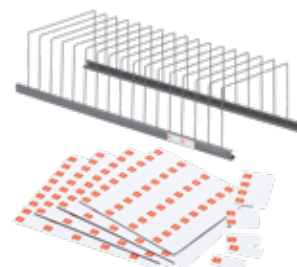


Sistemas de almacenamiento

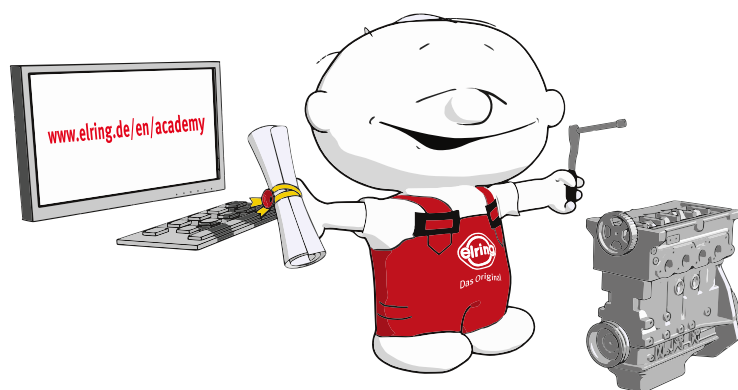
Orden y seguridad en su almacén



- Para el almacenamiento óptimo de juntas, juegos de juntas y accesorios, Elring ofrece sistemas de almacenaje que:
- garantizan un almacenamiento limpio y profesional
- protegen las juntas
- garantizan una estructuración clara del almacén
- garantizan un buena organización y orden.



Academia Elring



Academia en línea

El nuevo sitio web de Elring cuenta con un completo centro de medios de comunicación que le ofrece todo tipo de información importante las 24 horas del día. En cuanto se haya puesto al día de la tecnología de sellado, podrá comprobar los conocimientos aprendidos en un test interactivo. Tras responder correctamente a un determinado número de preguntas obtendrá su certificado personal.

Conviértase en un experto certificado hoy mismo:

- Regístrese de forma rápida y sencilla en nuestro sitio web: www.elring.de/en/academy
- Ponga a prueba sus conocimientos técnicos y resuelva los diferentes tests
- Reciba sus certificados personales y aproveche la oportunidad para obtener la distinción de taller «Certified Expert»



Cursos de formación en línea

Información y conocimientos en todo lugar y en todo momento: para garantizar esto, ofrecemos a nuestros clientes en todo el mundo otra posibilidad para continuar perfeccionando sus conocimientos sin tener que desplazarse para asistir a eventos presenciales. Los seminarios web técnicos se realizan en directo. De este modo se puede establecer un diálogo directo a través de conferencias de audio y conversaciones de texto.

Para ello, solo tiene que registrarse en service@elring.de. Las fechas programadas se dan a conocer periódicamente a través del boletín informativo, en nuestra página web o en nuestros canales de redes sociales. Para obtener más información, póngase directamente en contacto con nosotros.



Módulo 1 – Conocimientos básicos sobre juntas de culata → Tecnologías de las juntas de culata/juntas especiales actuales

Módulo 2 – Tecnologías de juntas de culata en motores de aluminio/diseños de topes

Módulo 3 – Juntas de culata en motores de camiones → Soluciones para motores grandes

Módulo 4 – Retenes radiales → De juntas de elastómero a retenes de eje de PTFE de alta tecnología

Módulo 5 – Retenes radiales con rueda de sensor integrada

Módulo 6 – Pastas sellantes → Soluciones actuales en productos líquidos estanqueizantes

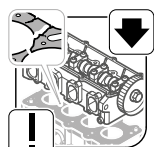
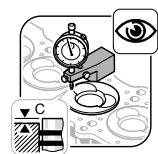
Módulo 7 – Juntas secundarias hoy día → Para carcasas y cubiertas

Módulo 8 – Presentación de la Academia Elring

Módulo 9 – Entrenamiento sobre el catálogo

Vídeos de montaje

Para apoyar profesionalmente a nuestros clientes de talleres y comerciales ofrecemos vídeos prácticos de montaje. Para obtener más conocimientos prácticos, suscríbase a nuestro canal de YouTube.



YouTube



Sitio web



Catálogo online



Información de servicio



WeChat



Facebook



Instagram



Boletín informativo



Servicio telefónico
Elring de atención
al cliente



+49 7123 724-799

service@elring.com

ElringKlinger AG | Área de piezas de recambio
Max-Eyth-Straße 2 | 72581 Dettingen/Erms | Alemania
Phone +49 7123 724-799 | Fax +49 7123 724-798
service@elring.com | www.elring.com



Das Original

C510310 0822 ES