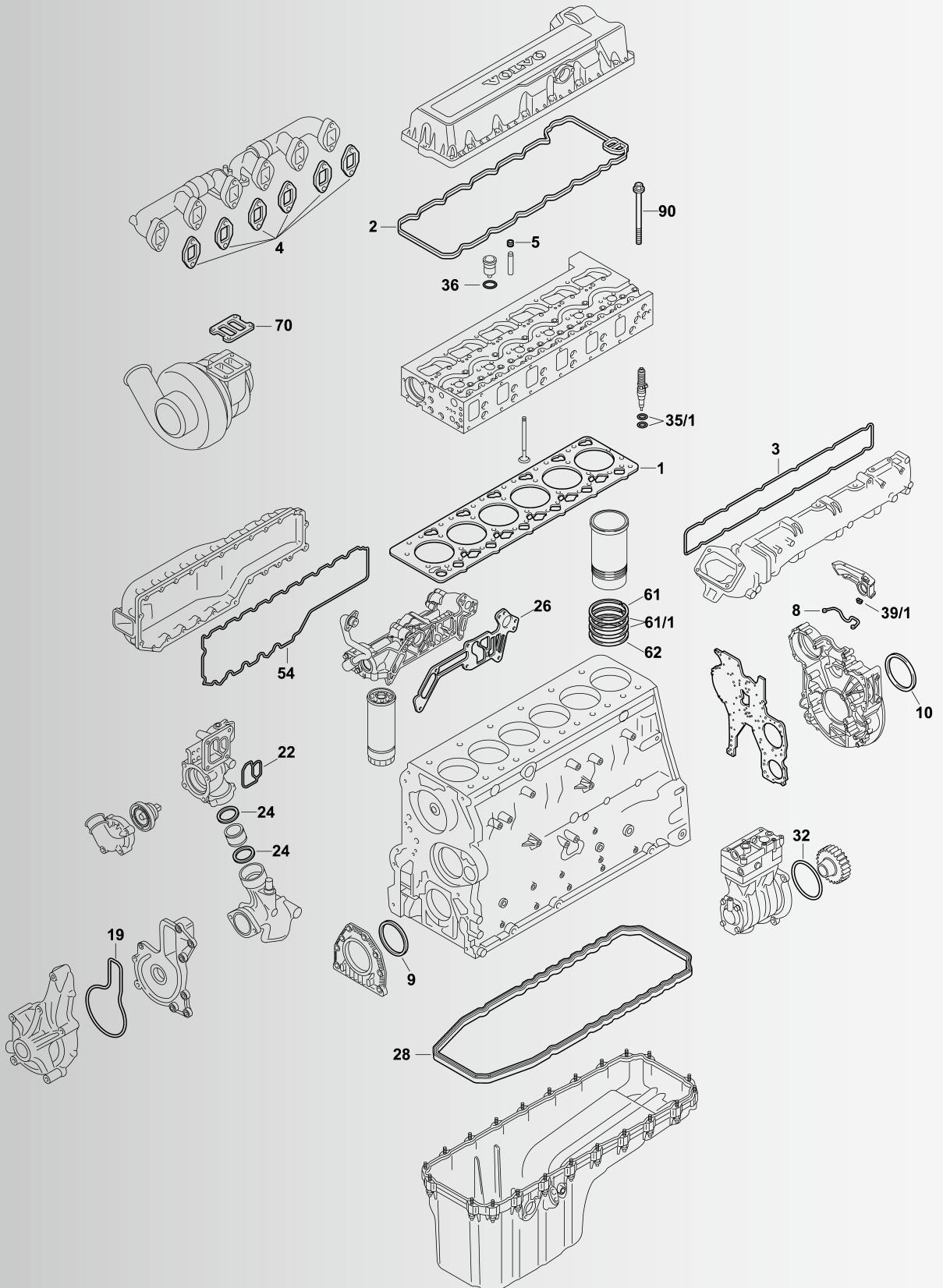




Das Original

D 13 A/B

Volvo



	Das Original		#			
ES ⊕	038.580	1x	85 109 854	–		
ZLBS	755.672	6x	270 950	–	–	
ZKS	136.680	1x	1 547 419 (38x)	–	–	
1	548.500	1x	20 513 037	147,3 Ø, 1,25 mm	–	
2	156.351	1x	20 538 793	–	–	
3	038.630	1x	20 805 850	–	–	
4	005.720	6x	20 543 071	–	–	
5		24x	20 864 662	8x11/14,8x10,9 FPM PR	–	
8	321.770	1x	20 817 742	–	–	
9	000.270	1x	85 108 423	136x159x13 AW RD PTFE/ACM	–	
10	081.460	1x	1 543 896	180x205x15 A/BS LD FPM	–	
19	545.790	1x	8 131 097	–	–	
22		1x	21 298 915	–	–	
24	390.030	2x	1 547 254	49x60x7 EDPM A	–	
26	357.780	1x	20 787 167	–	–	
28	156.361	1x	20 541 940	–		
28	156.371	1x	20 515 881	–		
32	–	1x	992 065	–	–	
35/1	369.520	6x	276 948	–	–	
36	390.490	6x	20 536 487	30x36x3 VMQ RD	–	
39/1	–	2x	20 572 441	–	–	
54	–	1x	20 979 871	–	–	
61		6x	470 922	140,5x145,3x2,4 EPDM RD		
61/1	813.532	12x	470 190	142,6x154,2x5,8 FPM RD		
62	813.583	6x	424 833	142,6x154,2x5,8 FPM RD		
70		1x	470 939	–	–	
90	–	38x	1 547 419	M16x2x199	–	