



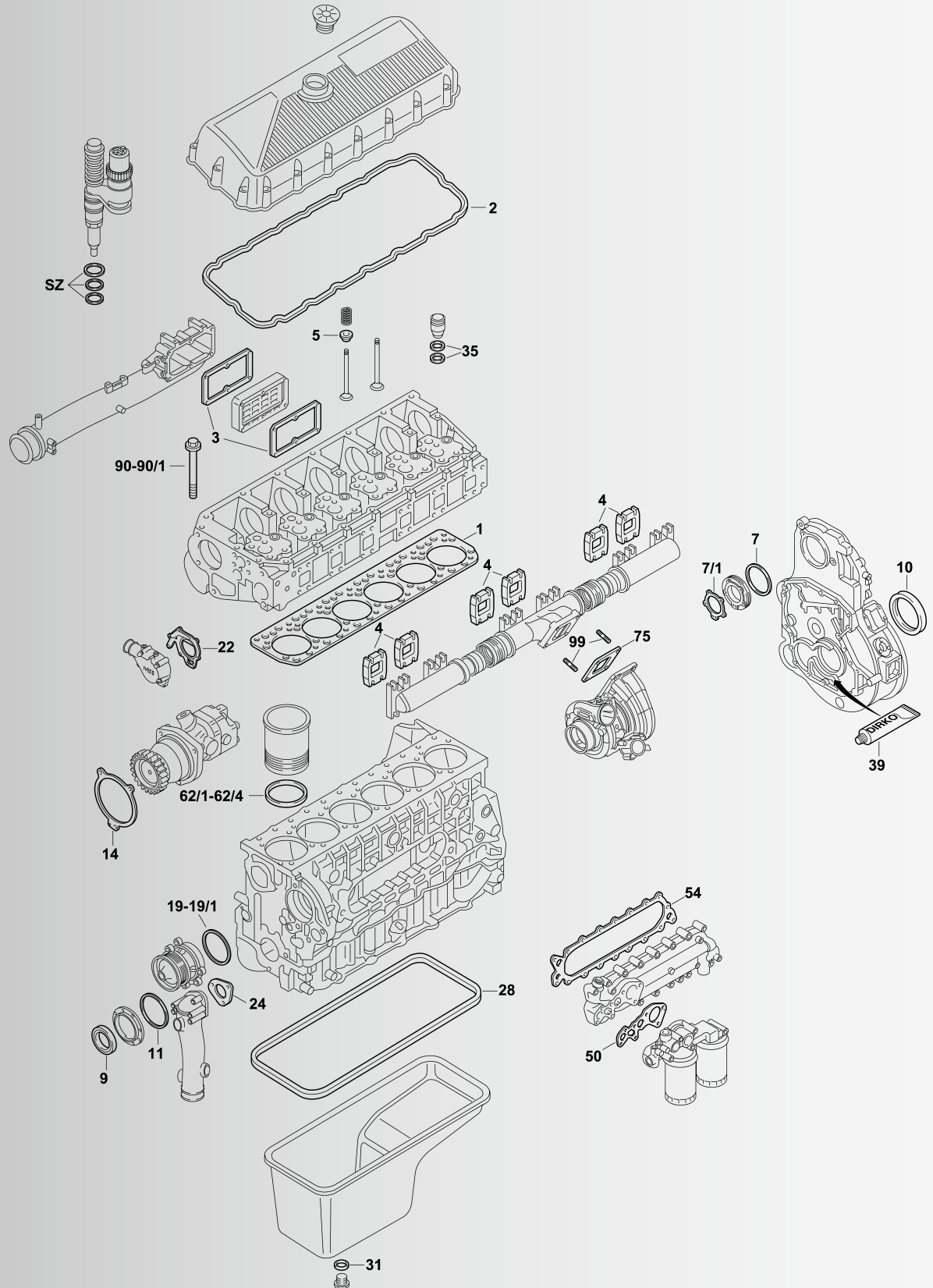
F3BE 3681 A/B/C/D/H



Das Original

Cursor 13

Iveco



	 Das Original		#	  	
ES ⊕	689.930	1x	299 6303	-	-
SZ	688.220	6x	504 110 736	-	-
1	538.980	1x	504 007 514	151 Ø; 1,50 mm	-
2	569.330	1x	500 309 014	-	-
3	584.800	2x	504 026 624	-	-
4	584.780	6x	504 154 280	-	-
5	558.930	12x	4010 1874	10x14/17,4x9,5 FPM PR	-
7		1x	1729 2281	126,59x3,53	-
7/1	-	1x	9944 8739	-	-
9	457.260	1x	4010 2683	100x130x14 KS VMQ	-
10	454.050	1x	4010 2693	130x160x14 KS VMQ	-
11	-	1x	1729 2681	-	-
14	-	1x	9944 7382	-	-
19	-	1x	1729 2281	126,59x3,53	-
19/1	-	1x	1729 2081	120,24x3,53	 1001 →
22	-	1x	500 362 150	-	-
24	-	1x	9946 6940	-	-
28	542.070	1x	504 024 777	-	-
31	-	1x	9948 9022	-	-
35		12x	1727 9081	26,7x1,7	-
39	036.161	1x	299 2692	-	 Dirko® 
50	-	1x	5040 15752	-	-
54	-	1x	9849 7873	-	-
62/1	-	6x	9944 8193	0,08 mm	-
62/2	-	6x	9944 8192	0,10 mm	-
62/3	-	6x	9944 8190	0,12 mm	-
62/4	-	6x	500 378 983	0,14 mm	-
75	-	1x	9945 6095	-	-
90	-	20x	9849 5527	M18x2x196	-
90/1	-	6x	9849 5528	M18x2x175	-
99	-	2x	9946 3138	M12x1,75x30	-